

Твердотельные СВЧ-переключатели средней и большой мощности

Часть 4

УДК 621.389 | ВАК 05.27.01

В. Кочемасов, к. т. н.¹, С. Дингес, к. т. н.², В. Шадский, к. т. н.³

В первых трех частях статьи, опубликованных в восьмом, девятом и десятом номерах журнала «ЭЛЕКТРОНИКА: Наука, Технология, Бизнес» за 2019 год, рассматривались особенности проектирования твердотельных СВЧ-переключателей средней и большой мощности и различные типы таких устройств. В данном номере речь пойдет о других типах твердотельных СВЧ-переключателей, выпускаемых рядом производителей.

ИНТЕГРАЛЬНЫЕ ПЕРЕКЛЮЧАТЕЛИ НА ОСНОВЕ КРЕМНИЕВЫХ КМОП-ТЕХНОЛОГИЙ

Основной вклад в развитие переключателей этого типа внесли компании: pSemi, IDT, Skyworks Solutions, Analog Devices, Infineon, Mini-Circuits, Qorvo (табл. 13).

Наибольших успехов в этой области добилась компания pSemi, которая представляет на рынке широкую номенклатуру переключателей, отличающихся типом (SPST, SPDT, SPMT), разными видами исполнений (промышленное, военное, космическое), чрезвычайно высоким уровнем характеристик, особенно в части создания моделей с высокими рабочими частотами (PE42524, PE426525). Достигнутый в изделиях этой компании уровень допустимой коммутируемой мощности доходит до 30 Вт на низких частотах (PE42820, PE42650A) и единиц и долей ватта на частотах 48–60 ГГц (PE42542, PE42524, PE426525).

Упрощенные схемы SPST-, SPDT- и SP4T-переключателей (рис. 46), используемые в своих разработках компанией pSemi, применяются при создании переключателей и другими компаниями. Высокая стойкость к электростатическим воздействиям (≥ 2 кВ при испытаниях по модели НВМ (Human Body Model)), достигаемая в этих переключателях, обеспечивается включением по всем портам специальных схем защиты (рис. 47), интегрированных в состав изделия. Отличительной особенностью компании pSemi является то, что она в своих технических решениях базируется на технологии кремний на сапфире (КНС). Такое решение обеспечивает высокую радиационную стойкость всех создаваемых в компании изделий.

Микросхема PE42524 представляет собой отражательный SPDT-переключатель, реализованный на сапфировой подложке с использованием технологии UltraCMOS. Этот

переключатель выполнен во flip-chip корпусе, имеет отличную линейность, низкие вносимые потери и идеально подходит для использования в тестовых и измерительных целях, в РЛС и военных системах связи. По всем портам переключатель не требует блокировочных конденсаторов. В пределах рабочего диапазона допустимые значения мощностей в 1-дБ точке компрессии $P_{1дБ}$, импульсной $P_{и}$ и непрерывной $P_{н}$ могут меняться в весьма широких пределах (рис. 48). Особо следует отметить значительное снижение допустимых входных мощностей в области низких частот и существенную их зависимость от напряжения питания (рис. 49). Наряду со снижением коммутируемых мощностей в области низких частот происходит увеличение уровней гармонических составляющих (рис. 50).

В линейке продукции компании pSemi имеется также переключатель PE42020, который работает от нулевых частот, пропуская через свои порты переменное и постоянное (± 10 В, ток до 80 мА) напряжения. Этот малогабаритный (в 20-выводном 4×4 мм QFN-корпусе) переключатель отличается высокой линейностью ($IIP3 = 63$ дБм), большой развязкой (37 дБ на частоте 6 ГГц), значительной коммутируемой мощностью: 30 дБм при постоянном токе и 36 дБм на частоте 8 ГГц. Благодаря своим характеристикам это изделие идеально подходит для измерительных и тестовых задач.

В отличие от компании pSemi другие производители используют технологию кремний на изоляторе (КНИ). В качестве примера реализации такого изделия можно привести SPST-переключатель поглощающего типа QPC6014 компании Qorvo, предназначенный для использования в сотовых сетях связи. Этот переключатель отличается относительно низкими вносимыми потерями (рис. 51а), высокой, особенно на низких частотах, развязкой (рис. 51б), достаточно большой коммутируемой мощностью (рис. 51в) и исключительной линейностью

¹ ООО «Радиокомп», генеральный директор.

² МТУСИ, доцент.

³ АО «Микро-Вис», заместитель генерального директора по науке.

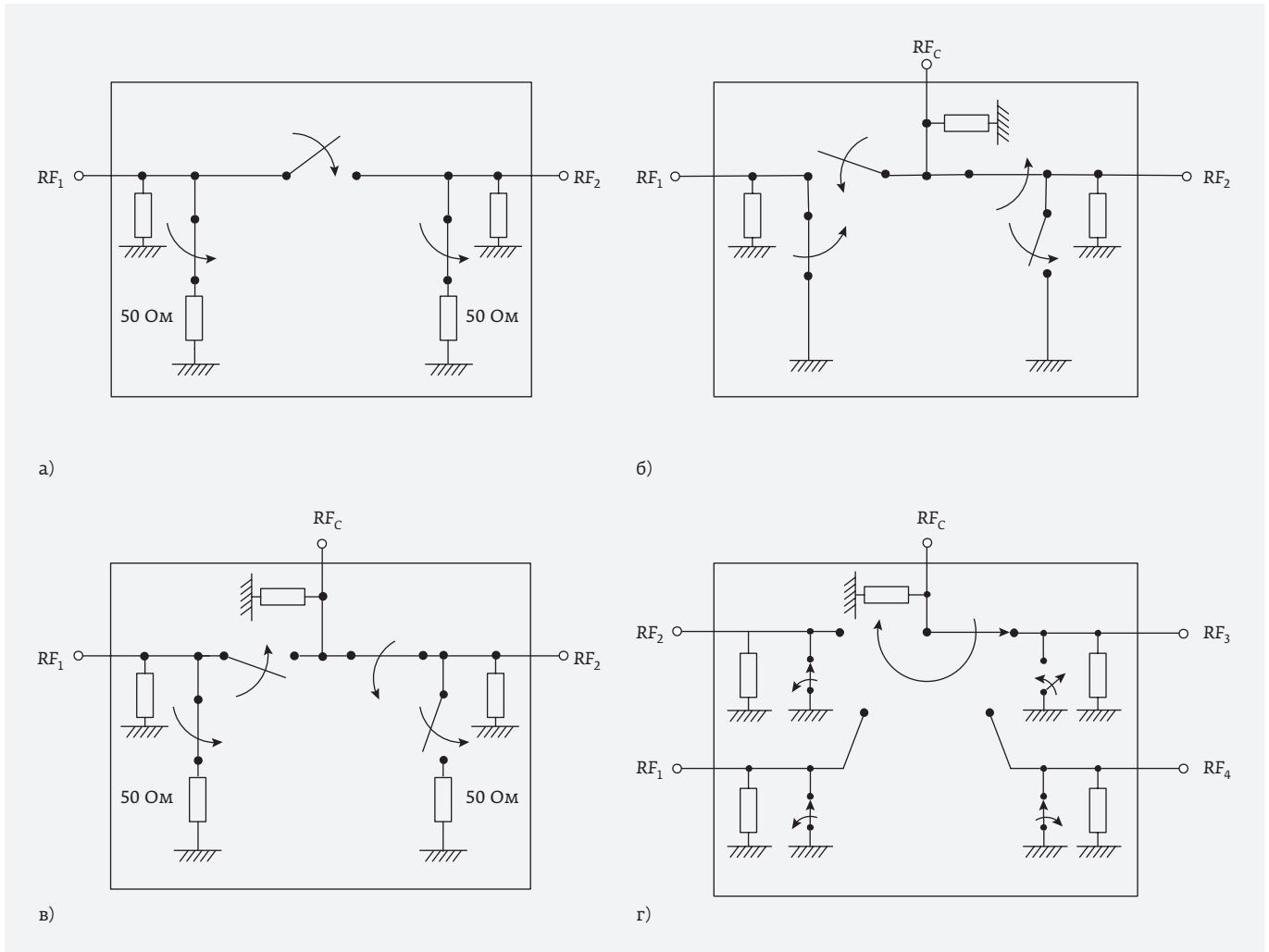


Рис. 46. Упрощенные схемы переключателей, используемые компанией pSemi: а – SPST (модели PE4246, PE4270); б – SPDT (модели PE4272, PE4273, PE4283, PE9354, PE42424, PE42551, PE42820, PE42821, PE4259, PE4283); в – SPDT (модели PE42423, PE42742, PE42521); г – SP4T (модель PE42440)

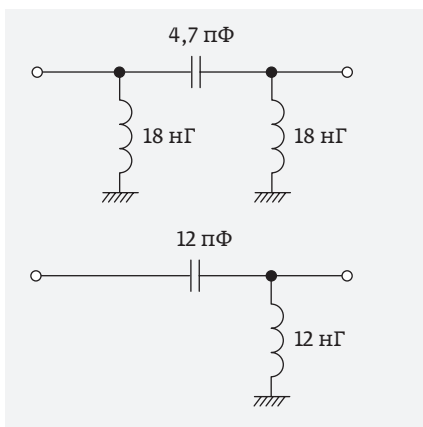


Рис. 47. Варианты реализации схем электростатической защиты, используемые в микросхеме SKY13525-6462F

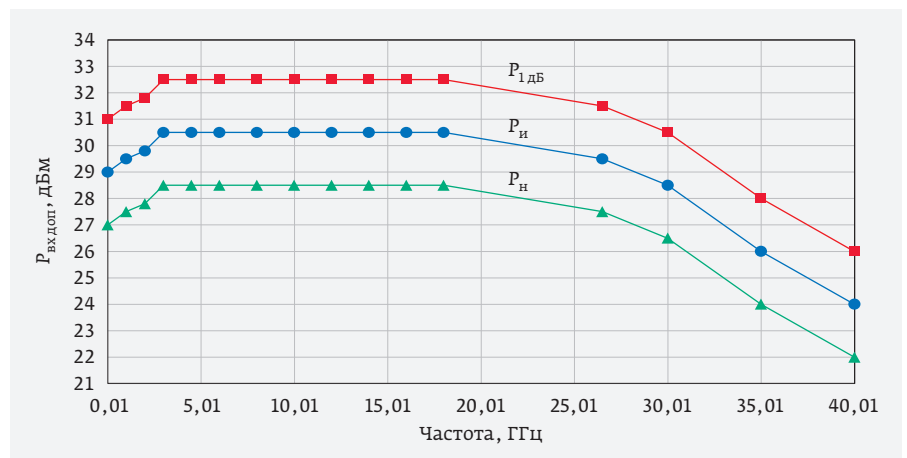


Рис. 48. Характер изменения допустимых значений мощностей $P_{дБ}$, P_i , P_n в широком диапазоне частот (модель PE42524, компания pSemi)

Таблица 13. Интегральные переключатели на основе кремниевых технологий

Компания	Модель	Тип	Диапазон частот, ГГц	$P_{\text{доп}},$ дБм	IL, дБ	Iso, дБ	$T_{\text{п}},$ мкс
pSemi	PE42650A	SP3T	0,03-1,0	45 (Tx) 27 (Rx)	0,3 (Tx) 0,5 (Rx)	33 (Tx) 38 (Rx)	100
pSemi	PE42850	SP5T	0,03-1,0	45 (Tx) 27 (Rx)	0,25-0,45 (Tx) 0,50-0,70 (Rx)	36-30	15
Qorvo	QPC6742	SP4T	0,005-2,0	35	0,20-0,45	49-30	20,0
Mini-Circuits	JSW5-23DR-75+	SP5T	0,005-2,0	5 Вт	0,7-1,1	38-25	1,9
Qorvo	QPC6762	SP6T	0,005-2,0	32	0,28-0,52	50-23	20,0
Skyworks Solutions	SKY13525-646LF	SP6T	0,4-2,7	34	0,45-0,60	>30-20	2
Infineon	BGS110MN20	SP10T	0,1-2,7	32	0,3-0,6	40-30	1,5
Mini-Circuits	HSW2-272VHDR	SPDT	0,03-2,7	35,5-28,2 Вт ($P_{0,1\text{дБ}}$)	0,3-0,7	37-24	41
Mini-Circuits	JSW3-272DR	SP3T	0,005-2,7	5 Вт	0,6	37-27	1,9
Mini-Circuits	JSW6-33DR+	SP6T	0,005-2,7	5 Вт	0,6	37-27	1,9
Skyworks Solutions	SKY13396-397LF	DPDT	0,7-3,0	39	0,4-0,6	25-17	3
Skyworks Solutions	SKY13472-460LF	SPDT	0,1-3,0	39	0,3-0,4	40-30	1,6
Skyworks Solutions	SKY13405-490LF	SPDT	0,1-3,0	40	0,3-0,4	37-27	2
pSemi	PE42612	SP4T	0,1-3,0	38-36	0,55-1,05	39-28	2
pSemi	PE42660 DIE	SP6T	0,1-3,0	38	0,55-1,00	48-29	2
pSemi	PE42672 DIE	SP7T	0,1-3,0	38	0,5-1,0	44-23	-
Mini-Circuits	JSW2-33DR-75+	SPDT	0,005-3,0	5 Вт, 35 ($P_{0,1\text{дБ}}$)	0,38-0,53	45-31	1,9
Qorvo	QPC3024	SPDT	0,005-3,0	36	0,38-1,40	75-56	1,5
Analog Devices	ADRF5130	SPDT	0,7-3,5	46 ($P_{0,1\text{дБ}}$)	0,6-0,7	50-41	0,75
Infineon	BGSX212MA18	DP12T	0,1-3,8	32	0,3-0,9	48-21	1,5
Analog Devices	ADRF5160	SPDT	0,7-4,0	49,7	0,7-0,9	53-35	1,2
Qorvo	QPC3025	SPDT	0,03-4,2	45-44	0,35-0,41	47,5-29,0	8,58
Analog Devices	ADRF5132	SPDT	0,7-5,0	43,0	0,5-0,9	50-35	0,55
Infineon	BGS12PN10	SPDT	0,5-6,0	40	0,16-0,68	54-17	3,5
Infineon	BGS14PN10	SP4T	0,5-6,0	40	0,18-1,90	50-18	2
Analog Devices	HMC7992	SP4T	0,1-6,0	35 ($P_{1\text{дБ}}$)	0,6-1,0	45-30	0,15
Mini-Circuits	HSWA4-63DR+	SP4T	0,03-6,0	34	0,9-1,9	61-32	0,255
Qorvo	QPC6014	SPST	0,005-6,0	37	0,63-1,05	70-43	0,165
Qorvo	QPC6324	SPDT	0,005-6,0	37	0,9-1,1	61,5-50,0	0,417
Qorvo	RFSW1012	SPDT	0,005-6,0	31-37	0,25-0,75	45-21	2
Qorvo	RFSW6032	SP3T	0,005-6,0	35	0,35-1,20	40-15	2

Таблица 13. Продолжение

Компания	Модель	Тип	Диапазон частот, ГГц	$P_{\text{доп}}$, дБм	IL, дБ	Is _o , дБ	T _п , мкс
Qorvo	QPC6044	SP4T	0,005–6,0	37,5	0,87–1,20	66–42	0,15
Qorvo	QPC6054	SP5T	0,005–6,0	37,5	0,95–1,90	70–44	0,15
Qorvo	QPC6064	SP6T	0,005–6,0	37,5	1,02–2,02	72–40	0,15
IDT	F2914	SP4T	0,05–8,0	37	0,9–1,8	62,2–35,7	0,285
IDT	F2915	SP5T	0,05–8,0	37	0,93–2,30	62,0–36,5	0,285
IDT	F2976	SPDT	0,005–10,0	30–34	0,2–0,8	77–18	1,5
Analog Devices	HMC1118	SPDT	9 кГц – 13,0 ГГц	37 ($P_{1\text{дБ}}$)	0,5–1,3	50–25	2,7
pSemi	PE42542	SP4T	9 кГц – 18,0 ГГц	33 ($P_{0,1\text{дБ}}$)	0,7–3,1	90–26	4,5
pSemi	PE42522	SPDT	9 кГц – 26,5 ГГц	33 ($P_{0,1\text{дБ}}$)	0,7–5,3	80–20	4,5
Analog Devices	ADRF5021	SPDT	9 кГц – 30,0 ГГц	27 ($P_{0,1\text{дБ}}$)	1,1–2,0	70–60	1,1
pSemi	PE42524	SPDT	0,01–40,0	32,5–26,0 ($P_{1\text{дБ}}$)	0,6–5,5	84–33	0,055
Analog Devices	ADRF5024	SPDT	0,1–44,0	27,5 (ГП)	1,0–1,7	47–35	0,022
Analog Devices	ADRF5025	SPDT	9 кГц – 44,0 ГГц	27,5 (ГП)	0,9–2,2	48–35	4,2
pSemi	PE426525	SPDT	9 кГц – 60,0 ГГц	23–35	0,9–2,7	80–36	0,008

Примечание: ГП – горячее переключение.

(рис. 51г). Анализ этих зависимостей свидетельствует о весьма низкой их чувствительности к вариациям температуры. Заметим, что характер зависимостей $IL(P_{\text{вх}})$ и $P_{1\text{дБ}}(P_{\text{вх}})$ очень сильно меняется, если входная мощность превышает допустимые значения (рис. 52).

Другие SPST-переключатели MPS4101-0125 и MPS4102-0135 (компании Microsemi) обеспечивают 3-Вт входную

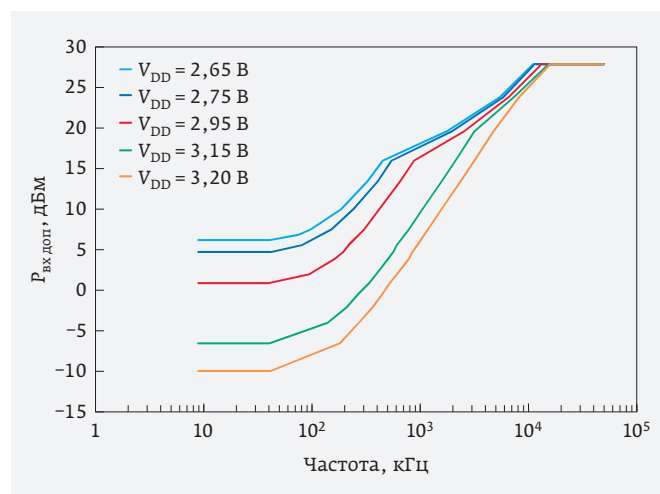


Рис. 49. Зависимость $P_{\text{вх доп}}(f)$ в нижнем диапазоне частот (модель PE42440, компания pSemi)

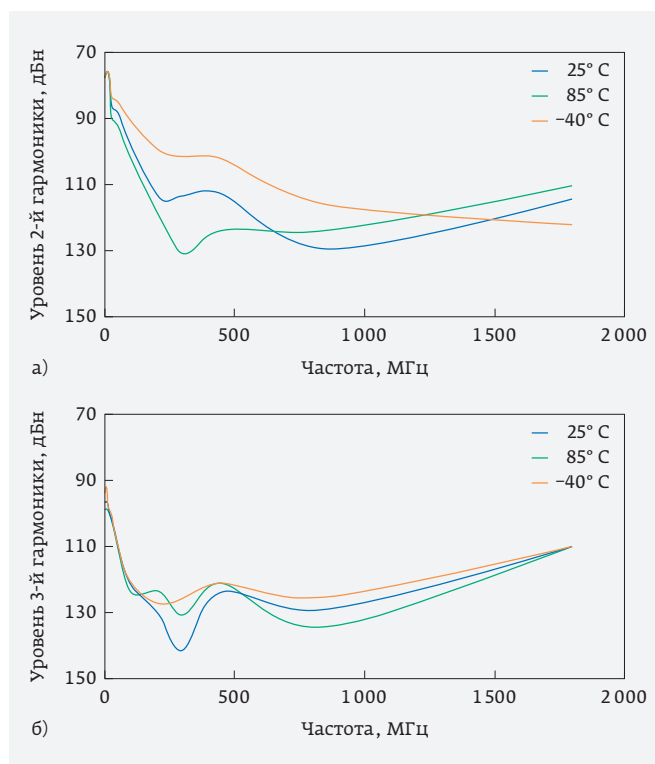


Рис. 50. Зависимость уровней 2-й гармоники (а) и 3-й гармоники (б) от частоты (модель QPC6742, компания Qorvo)

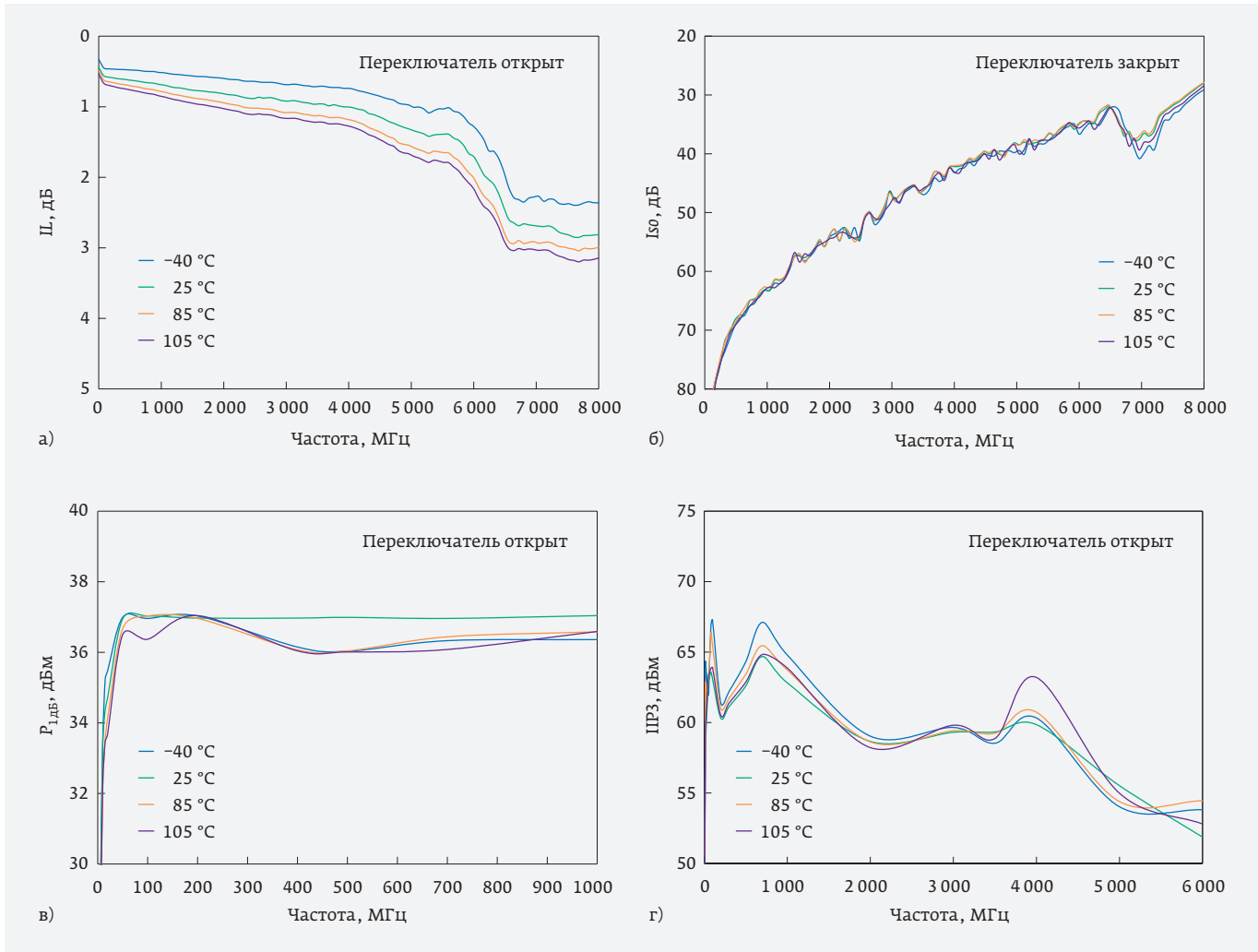


Рис. 51. Зависимости вносимых потерь IL (а), развязки Iso (б), входной мощности в 1-дБ точке компрессии $P_{1дБ\text{ вх}}$ (в) и интермодуляционных искажений $IP3$ (г) от частоты (модель QRC6014, компания Qorvo)

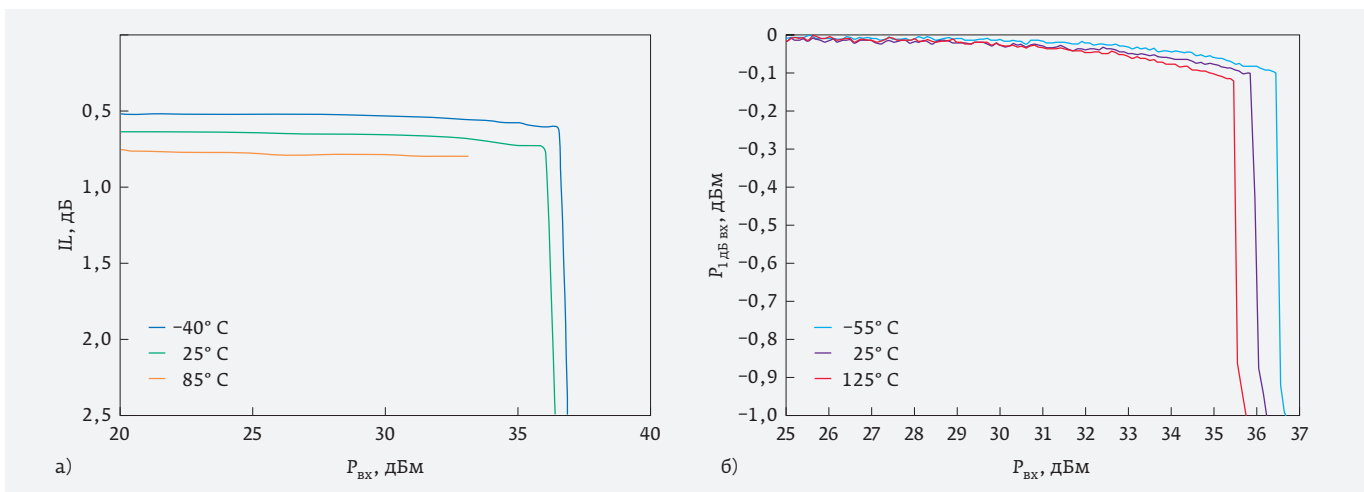


Рис. 52. Зависимости вносимых потерь IL (а) и мощности $P_{1дБ}$ (б) от входной мощности при различных значениях температуры окружающей среды: а – модель RFSW6224, компания Qorvo; б – модель F2932, компания IDT

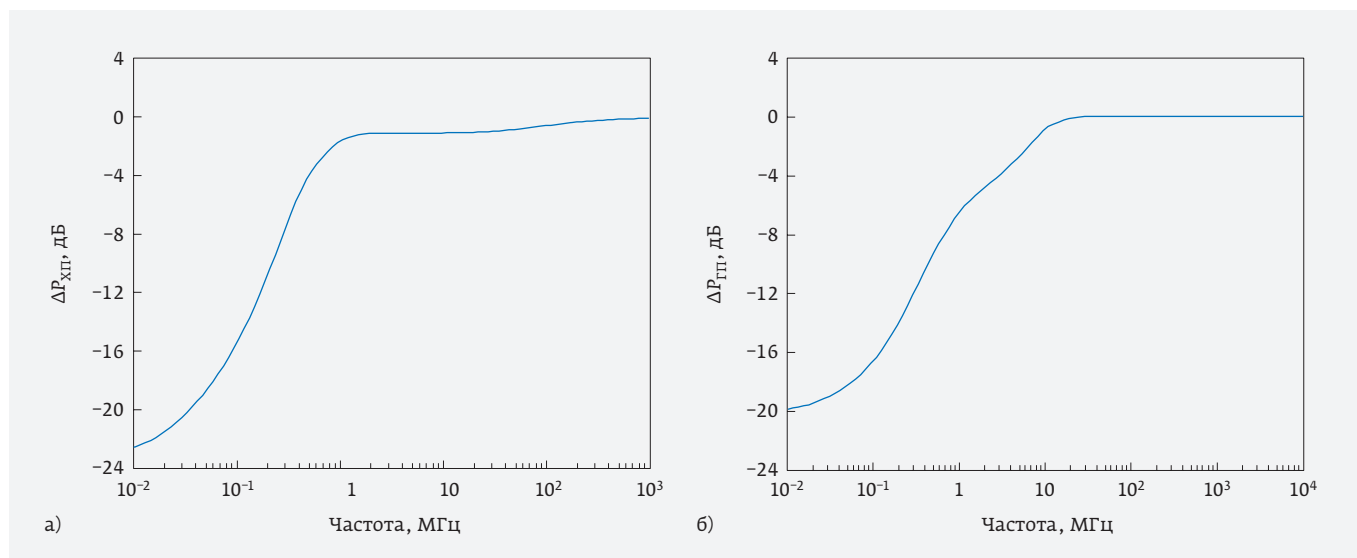


Рис. 53. Снижение мощности в низкочастотной области при холодном (а) и горячем (б) переключении (модель HMC1118, компания Analog Devices)

мощность в диапазоне частот 0,05–40 ГГц. Выполненные по последовательно-параллельной схеме эти переключатели обеспечивают приемлемые показатели во всем диапазоне рабочих частот (см. табл. 13). Особенно следует отметить, что все эти показатели гарантируются в диапазоне рабочих температур –55...150 °С. Напряжение пробоя в этих переключателях может превышать 80 В.

Значительных успехов в создании переключателей с широким диапазоном частот добилась компания Analog Devices, выпустившая несколько моделей для различных диапазонов частот: 9 кГц – 13 ГГц (HMC1118), 0,1–30 ГГц (ADRF5020), 9 кГц – 30 ГГц (ADRF5021), 0,1–44 ГГц (ADRF5024) и 9 кГц – 44 ГГц (ADRF5025). Переключатель HMC1118 обеспечивает коммутацию входных мощностей до 37 дБм при холодном и до 30 дБм при горячем переключении. В нижней части рабочего диапазона частот эти мощности снижаются относительно приведенных значений на 22,5 и 20 дБ соответственно (рис. 53). Переключатель ADRF5021 позволяет коммутировать сигналы с мощностью, не превышающей 0,5 Вт, но обеспечивает высокую развязку (70–60 дБ). В этом переключателе вариации температуры в границах ее рабочих значений незначительно влияют на основные характеристики изделия как в полном рабочем диапазоне частот (рис. 54а, б, в), так и в области низких частот (рис. 54г, д, е).

Переключатели ADRF5024, ADRF5025 даже на частотах до 44 ГГц обеспечивают вносимые потери менее 1,7 дБ (ADRF5024) и 2,2 дБ (ADRF5025), развязку более 35 дБ, время переключения 22 нс (ADRF5024) и 4,2 мкс (ADRF5025) и горячее переключение мощностей с уровнями 27,5 дБм. Сравнивая данные табл. 8 и 13, можно сделать вывод, что кремниевые изделия на высоких частотах по сравнению

с арсенид-галлиевыми обеспечивают больший уровень переключаемых мощностей.

Рекордные показатели по мощностным характеристикам в изделиях Analog Devices обеспечиваются и на относительно невысоких частотах. Так, используя наработанные технические решения (рис. 55), этой компании удалось получить в диапазоне частот 0,7–4,0 ГГц почти 100-Вт уровень входной мощности (см. табл. 13, модель ADRF5160).

Большинство компаний, выпускающих КМОП-переключатели, применяют в своих разработках запатентованные решения. К их числу относится и компания IDT, имеющая собственный патент*, применение которого позволяет поддерживать постоянный импеданс по входным портам, что дает возможность переключать каналы в горячем режиме. Отметим, что многие из переключателей, выпускаемых компанией IDT, работоспособны в диапазоне температур –55...125 °С.

По мере освоения в мобильной телефонии новых диапазонов частот и телекоммуникационных стандартов количество антенн и каналов приема-передачи увеличивается. Это приводит к необходимости использования многопозиционных переключателей с большим числом входов и выходов (рис. 56). В качестве примера можно назвать следующие многопозиционные переключатели: JSW6-23DR-75+ (SP6T), PE42672 DIE (SP7T), RF8889A (SP10T), BGSX212MA18 (DPI2T). Разработанные многопозиционные переключатели обеспечивают высокую повторяемость характеристик при

* Патент США 6215355 В1. Constant impedance for switchable amplifier with power control.

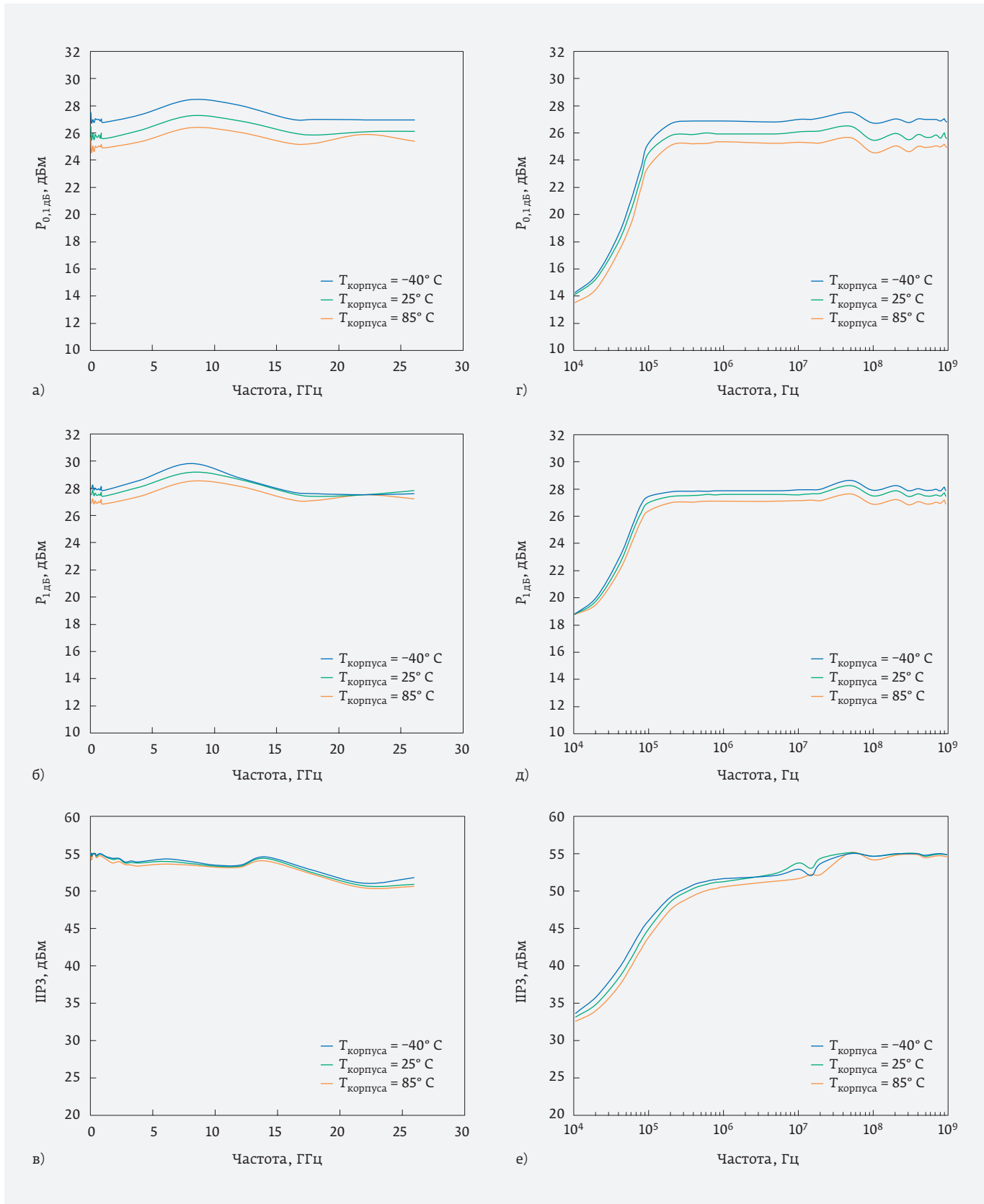


Рис. 54. Зависимости $P_{0.1\text{дБ}}$, $P_{1\text{дБ}}$ и ИРЗ от частоты в диапазоне частот 0–30 ГГц (а, б, в) и в нижней части диапазона от 10 кГц до 1 ГГц (г, д, е) (модель ADRF5021, компания Analog Devices)

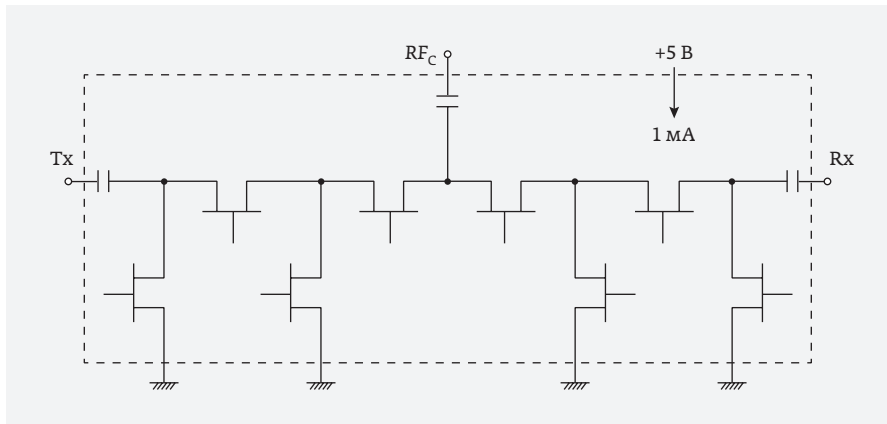


Рис. 55. Принципиальная схема SPDT-переключателя ADRF5160 (компания Analog Devices)

переключении каналов. Например, в переключателе ADRF5250 разброс вносимых потерь во всех пяти каналах становится заметным только в верхней части рабочего диапазона частот (рис. 57а). Развязка же между каналами в этом переключателе меняется по диапазону от 90 до 40 дБ, а от номера включенного канала практически не зависит (рис. 57б). Многие многопозиционные переключатели отличаются повышенной линейностью. Однако и среди них встречаются уникальные изделия. Так, 4-позиционный переключатель RF1604 имеет $IP2 > 120$ дБм.

Подводя итог рассмотрению переключателей, выполненных на основе кремниевых КМОП-технологий, отметим, что на сегодняшний день эти изделия являются наиболее перспективными не только в задачах мобильной телефонии, но и при создании РЛС и военных

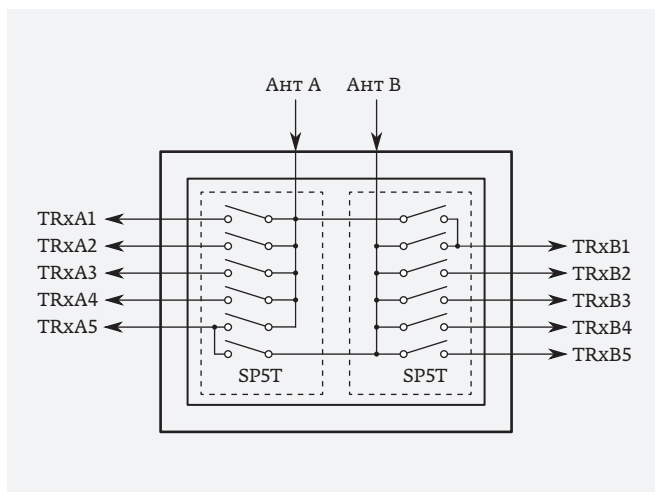


Рис. 56. Упрощенная структура DP10T-переключателя BGSX210MA18 (компания Infineon), используемого для подключения 10 передатчиков к двум антеннам

систем связи. Переключатели этого вида легко могут быть интегрированы в более сложные КМОП-изделия, в рамках которых наряду с функцией переключения могут решаться задачи усиления, формирования и обработки сигналов при минимальном потреблении и высокой стойкости к электростатическим напряжениям. Самым ярким примером сказанного могут служить приемо-передающие модули, обеспечивающие наряду с функцией переключения каналов управление фазой и амплитудой поступающих на них сигналов.

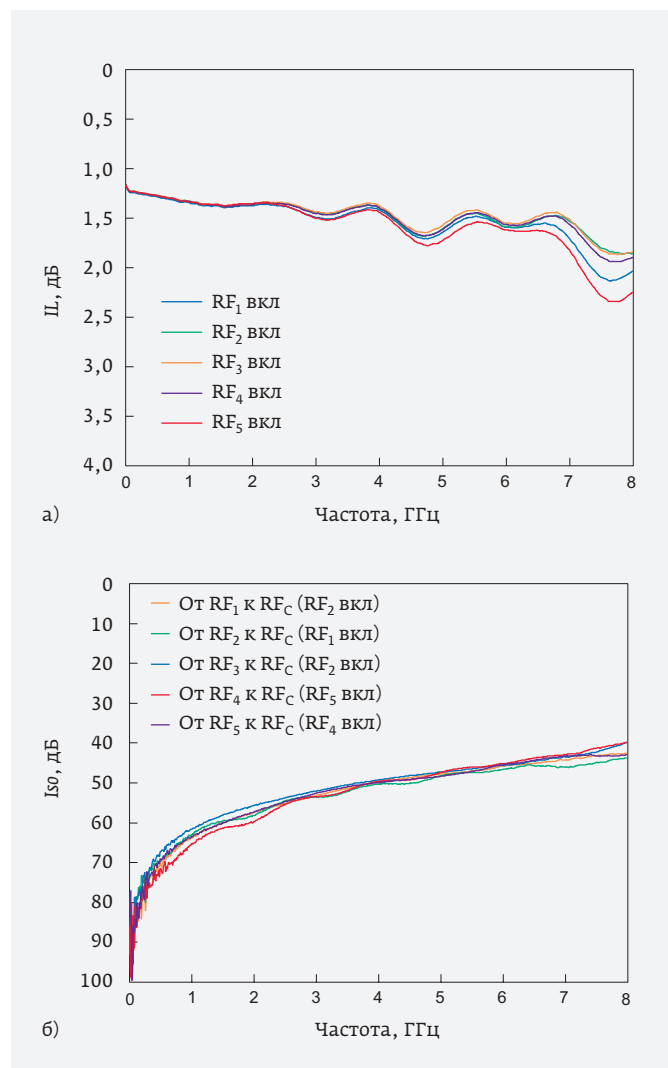


Рис. 57. Зависимости вносимых потерь и развязки от частоты в многопозиционном переключателе ADRF5250 (компания Analog Devices)

СВЧ-ПЕРЕКЛЮЧАТЕЛИ, УПРАВЛЯЕМЫЕ ПО USB-ИНТЕРФЕЙСУ

К переключателям средней мощности (0,1–10 Вт) относятся дешевые изделия, управление и питание которых осуществляется по USB-интерфейсу. Такие переключатели, имеющие, как правило, небольшие габариты (рис. 58), незаменимы в лабораторных применениях, при тестировании различного рода радиокомпонентов и изделий, а также при проведении научных экспериментов.

На сегодняшний день подобные переключатели производят компании Vaunix, Telemakus, Pasternack, PMI, Mini-Circuits, Aeroflex Weinschel и Ranatec (табл. 14). Большая часть данных изделий конструктивно мало отличается друг от друга (см. рис. 58).

СВЧ-переключатели компании Vaunix выпускаются под торговой маркой Lab Brick в прочных алюминиевых корпусах в двух конфигурациях: SPDT и SP4T. Через USB-порт на них подаются управляющие сигналы и напряжение питания. Управление этими переключателями может осуществляться вручную или с персонального компьютера с помощью прилагаемого программного обеспечения, реализующего графический пользовательский

интерфейс (GUI, graphical user interface). В переключателях обеспечивается достаточно большой уровень развязки (более 50–55 дБ), высокая скорость переключения (300 нс) и 10-Вт уровень допустимой входной мощности (см. табл. 14). Наряду с 50-Ом моделями (LSW-602PDT и LSW-602P4T) выпускаются и 75-Ом изделия (LSW-102PDT-75F и LSW-102P4T-75F).

Три модели SPDT-переключателей с USB-управлением производит компания Telemakus. Два из этих переключателей (TES3000-60 и TES7000-50) – поглощающие, а один (TES6000-30) – отражательный. Последняя цифра в названии всех трех моделей соответствует достигаемой развязке. Вносимые потери во всех переключателях находятся в пределах от 1 до 3 дБ (см. табл. 14). В состав поставляемых изделий входит флеш-память, используемая для инсталляции и хранения тестовых файлов и другой необходимой информации.

USB-переключатели, выпускаемые компаниями Pasternack и PMI, отличаются широким диапазоном рабочих частот (0,5–18,0 и 0,5–40,0 ГГц) и высокой (до 60 дБ) развязкой (см. табл. 14). Допустимые входные мощности в этих устройствах не превосходят 0,1 Вт.

Таблица 14. Переключатели, управляемые по USB- и SPI-интерфейсам

Компания	Модель	Тип	Диапазон частот, ГГц	$P_{\text{доп}}$, Вт	IL, дБ	Iso, дБ	$T_{\text{п}}$, нс
Vaunix	LSW-102PDT-75F	SPDT	0,01–1,0	10	3,5	65	300
Telemakus	TES3000-60	SPDT	0,05–3,0	0,2	<1,0	60	2000
Ranatec	RI 2582	DP8T	0,1–4,8	0,4	3,8–6,0	>70	–
Telemakus	TES6000-30	SPDT	0,1–6,0	2,0	<2,0	30	33
Vaunix	LSW-602PDT	SPDT	0,01–6,0	10	3,5	65	300
Vaunix	LSW-602P4T	SP4T	0,01–6,0	10	3,5	60	300
Vaunix	LSW-102P4T-75F	SP4T	0,01–6,0	10	3,5	60	300
Mini-Circuits	USB-SP4T-63	SP4T	0,001–6,0	0,5	1,6	50	3000
Mini-Circuits	SPI-SP10T-63	SP10T	0,001–6,0	0,5	–	80	6000
Telemakus	TES7000-50	SPDT	0,1–7,0	0,25	<3,0	50	33
Pasternack	PE71S3900	SPDT	0,5–18,0	0,1	<6,0	>60	<6000
Pasternack	PE71S3901	SPDT	0,5–40,0	0,1	<6,0	>60	–
PMI	P2T-500M40G-USB	SPDT	0,5–40,0	0,1	<6,0	>60	–



Рис. 58. СВЧ-переключатели, управляемые по USB-интерфейсу: а – модель LSW-602PDT, компания Vaunix, б – модель LSW-602P4T, компания Vaunix; в – TES7000-50, компания Telemakus; г – модель PE71S3900, компания Pasternack; д – модель P2T-500M40C-USB, компания PMI; е – модель USB-SP4T-63, компания Mini-Circuits; ж – модель PI2582, компания Ranates

Компания Mini-Circuits производит SP4T-переключатели с USB-интерфейсом и SPI0T-переключатели с SPI-интерфейсом. Оба изделия предназначены для работы в диапазоне от 1 до 6 000 МГц. Особо следует отметить достигнутый в SPI0T-переключателе 80-дБ уровень развязки.

Высокими техническими характеристиками (см. табл. 14) обладает и DP8T-переключатель компании Ranates, в котором каждый из двух входов может быть подключен к любому из восьми выходов. Применение

такого переключателя особенно эффективно при тестировании больших партий изделий.

В заключение отметим, что в статье приведена информация о характеристиках мощных переключателей, общее число которых превышает 200. Реально в США, Японии, Корее, Китае и Западной Европе число производимых мощных переключателей исчисляется тысячами. При этом количество интегральных и модульных изделий одинаково велико.

РАЗРАБОТКА
ПРОИЗВОДСТВО
ИСПЫТАНИЯ
ПОСТАВКА

РАДИОКОМП

Комплекс радиомониторинга на базе BB60C

www.radiocomp.ru

Генератор сигналов + анализатор спектра

- Автоматический ввод резерва (ABP)
- Мощный инструмент анализа сигналов на базе ПК
- Полоса частот: от 9 кГц до 6 ГГц
- Скорость сканирования 24 ГГц/с
- Частота оцифровки: 27 МГц
- Интуитивно понятный GUI для быстрого обучения
- Питание по USB порту